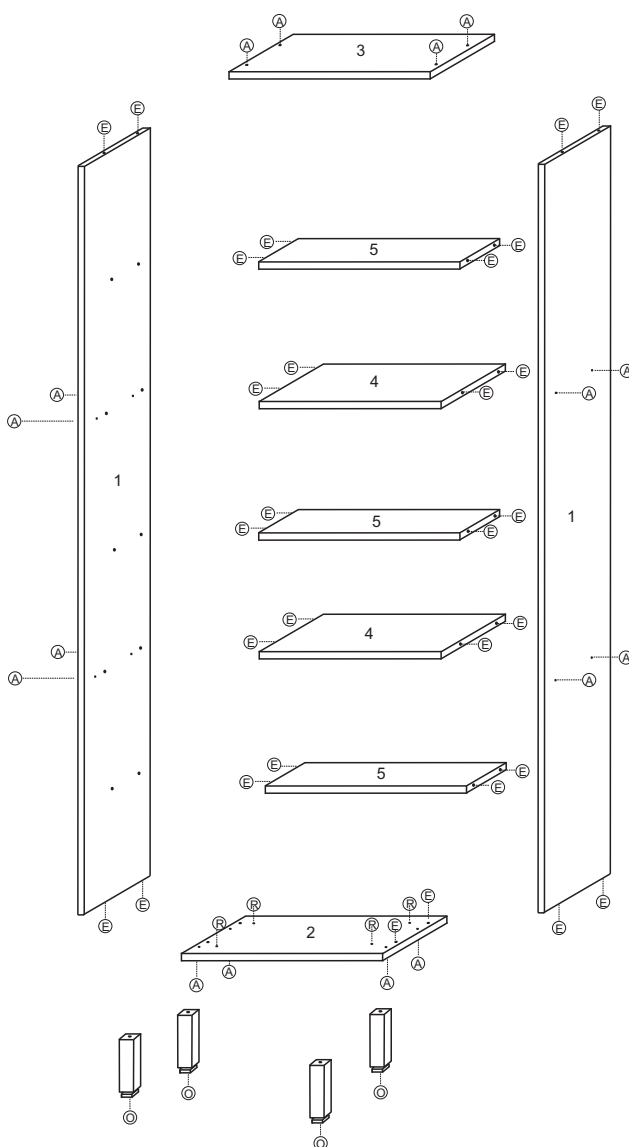
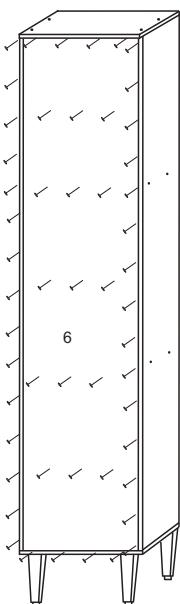
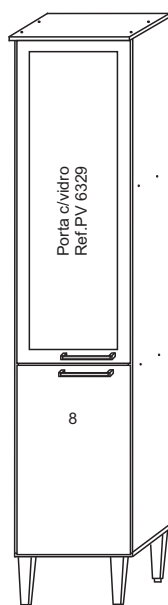
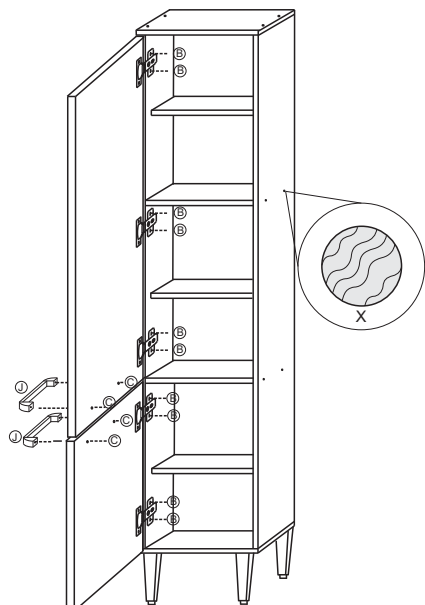
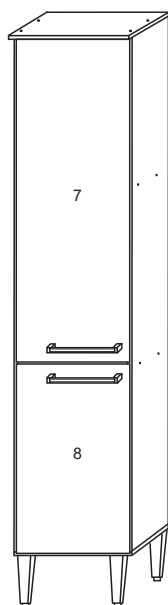


6329 - PANELEIRO May



FERRAGENS COZINHA MAY

Letter	Image	Description	Code	Image	Description
A		Parafuso 3,5 x 40	M		Prego 10x10
B		Parafuso 3,5x14			
C		Parafuso 3,5x25	O		Sapata 170
E		Cavilha 6,0x30			
			R		Parafuso 5,0x40
I		Dobradiça Caneco	X		Adesivo Tapa Parafuso
J		Puxador			

6329		PANELEIRO 45				
N°	Ref	Item	comp	larg	esp	Quant
1	LA6329	LATERAL DIR/ESQ	2100	495	15	2
2	BA6329	BASE	450	495	15	1
3	TA6329	TAMPO	450	511	15	1
4	DI6329	DIVISÃO	49	495	15	2
5	PR6329	PRATELEIRA	49	300	15	3
6	CO6329	COSTA	2120	440	2,8	1
7	PO6329	PORTA	1420	440	15	1
8	PM6329	PORTA MENOR	685	440	15	1

6328		PANELEIRO 45 C/ VIDRO				
N°	Ref	Item	comp	larg	esp	Quant
1	LA6329	LATERAL DIR/ESQ	2100	495	15	2
2	BA6329	BASE	450	495	15	1
3	TA6329	TAMPO	450	511	15	1
4	DI6329	DIVISÃO	49	495	15	2
5	PR6329	PRATELEIRA	49	300	15	3
6	CO6329	COSTA	2120	445	2,8	1
7	PV6329	PORTA C/VIDRO	1420	440	15	1
8	PM6329	PORTA MENOR	685	440	15	1