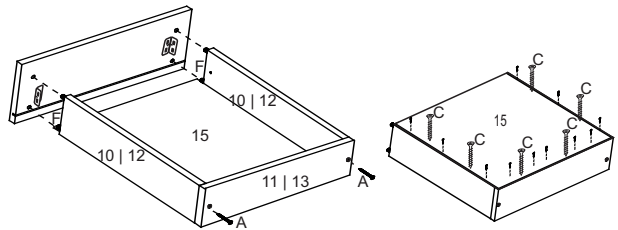
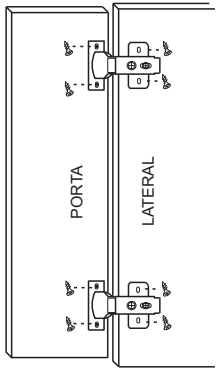
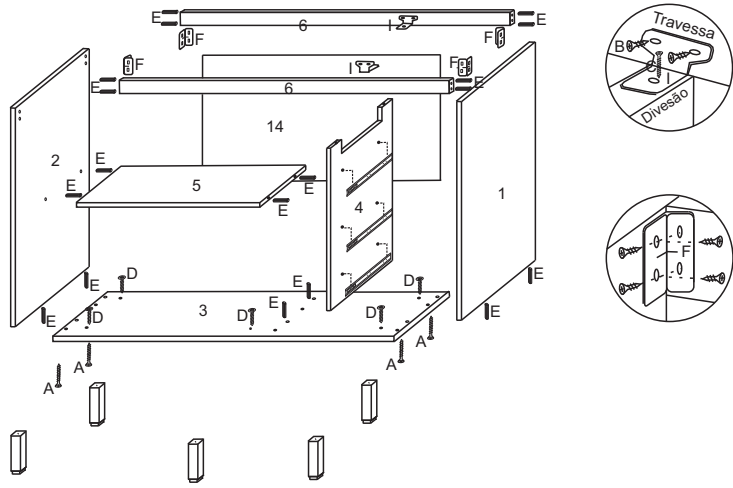
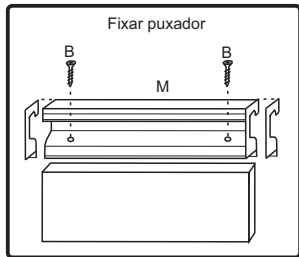
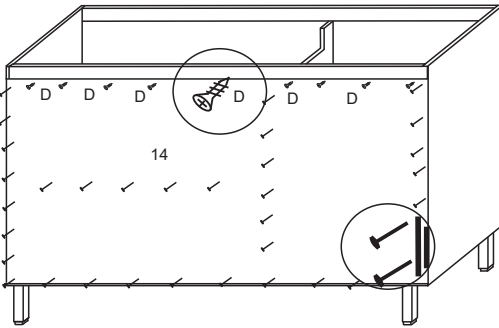
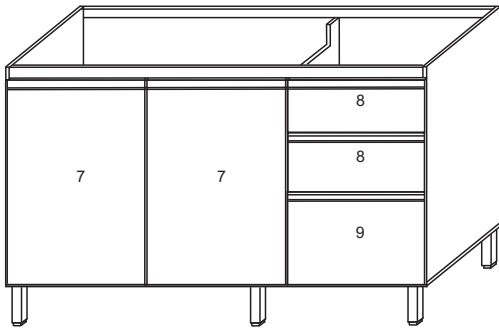


BALCÃO PIA DIAMANTE NEW



FERRAGENS

A		Parafuso 3,5 x 40 (Estrutura balcão)
B		Parafuso 3,5x25 (Puxador, união, fundo gaveta)
C		Parafuso 3,5x14 (Dobrad, corred, canton, cost)
D		Parafuso 6,0x45 (Parede)
E		Cavilha 6,0x30 (Estrutura)
F		Cantoneira 17x17x46 (Gaveta, travessa, filete)
G		Bucha 8mm (Parede)
H		Cantoneira fixar aéreos
I		Cantoneira 3 furos (Divisão)
J		Prego 10x10 (Costas)
L		Dobradiça Caneco 26
M		Puxador gola alumínio
N		Corrediça telescópica 400mm
O		Perfil H (Costas)

5520		BALCÃO 120 - 3 GAVETAS				
N°	Ref	Item	comp	larg	esp	Quant
1	LA5503	Lateral direita	700	495	15	1
2	LA5501	Lateral esquerda	700	495	15	1
3	BA5503	Base	1198	495	15	1
4	DI5509	Divisão	646	495	15	1
5	PR5506	Prateleira	770	438	15	1
6	TR5503	Travessa	1168	54	15	2
7	PO5506	Portas	655	394	15	2
8	FR5500	Frente gaveta	136	393	15	2
9	FE5501	Frente gavetão	309	393	15	1
10	LG5500	Lateral gavetão	180	385	15	2
11	TG5500	Travessa gavetão	180	358	15	1
12	LG5501	Lateral gaveta	90	385	15	4
13	TG5501	Travessa gaveta	90	358	15	2
14	CO5509	Costas	340	1195	2,8	2
15	CO5510	Costas gaveta	405	357	2,8	3