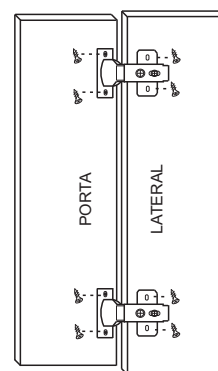
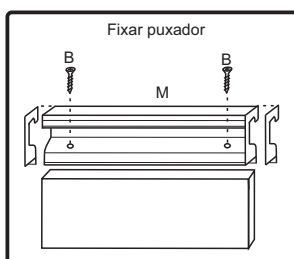
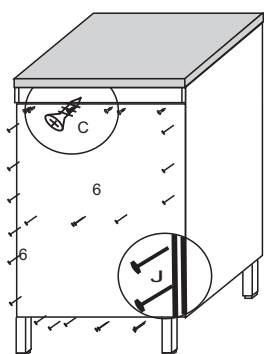
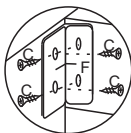
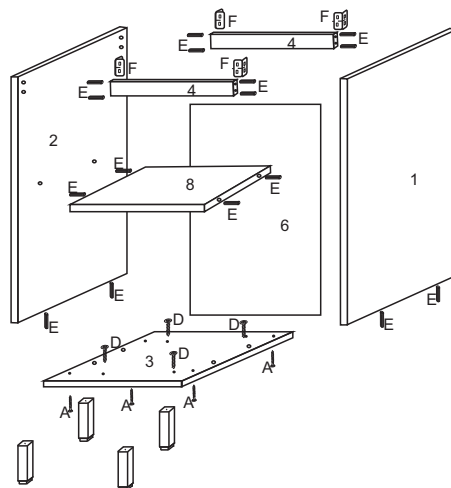
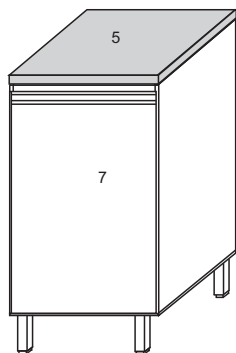


# BALCÃO 40 C/TAMPO DIAMANTE NEW



## FERRAGENS

A		Parafuso 3,5 x 40 (Estrutura balcão)
B		Parafuso 3,5x25 (Puxador, união, fundo gaveta)
C		Parafuso 3,5x14 (Dobrad, corred, canton, cost)
D		Parafuso 6,0x45 (Parede)
E		Cavilha 6,0x30 (Estrutura)
F		Cantoneira 17x17x46 (Gaveta, travessa, filete)
G		Bucha 8mm (Parede)
H		Cantoneira fixar aéreos
I		Cantoneira 3 furos (Divisão)
J		Prego 10x10 (Costas)
L		Dobradiça Caneco 26
M		Puxador gola alumínio
N		Corrediça telescópica 400mm
O		Perfil H (Costas)

5523		BALCÃO 40 C/TP				
N°	Ref	Item	comp	larg	esp	Quant
1	LA5500	Lateral direita	700	495	15	1
2	LA5501	Lateral esquerda	700	495	15	1
3	BA5504	Base	400	495	15	1
4	TR5504	Travessa	370	54	15	2
5	TA5508	Tampo	400	530	25	1
6	CO5511	Costa	680	395	2,8	1
7	PO5506	Portas	655	393	15	1
8	PR5507	Prateleira	370	430	15	1